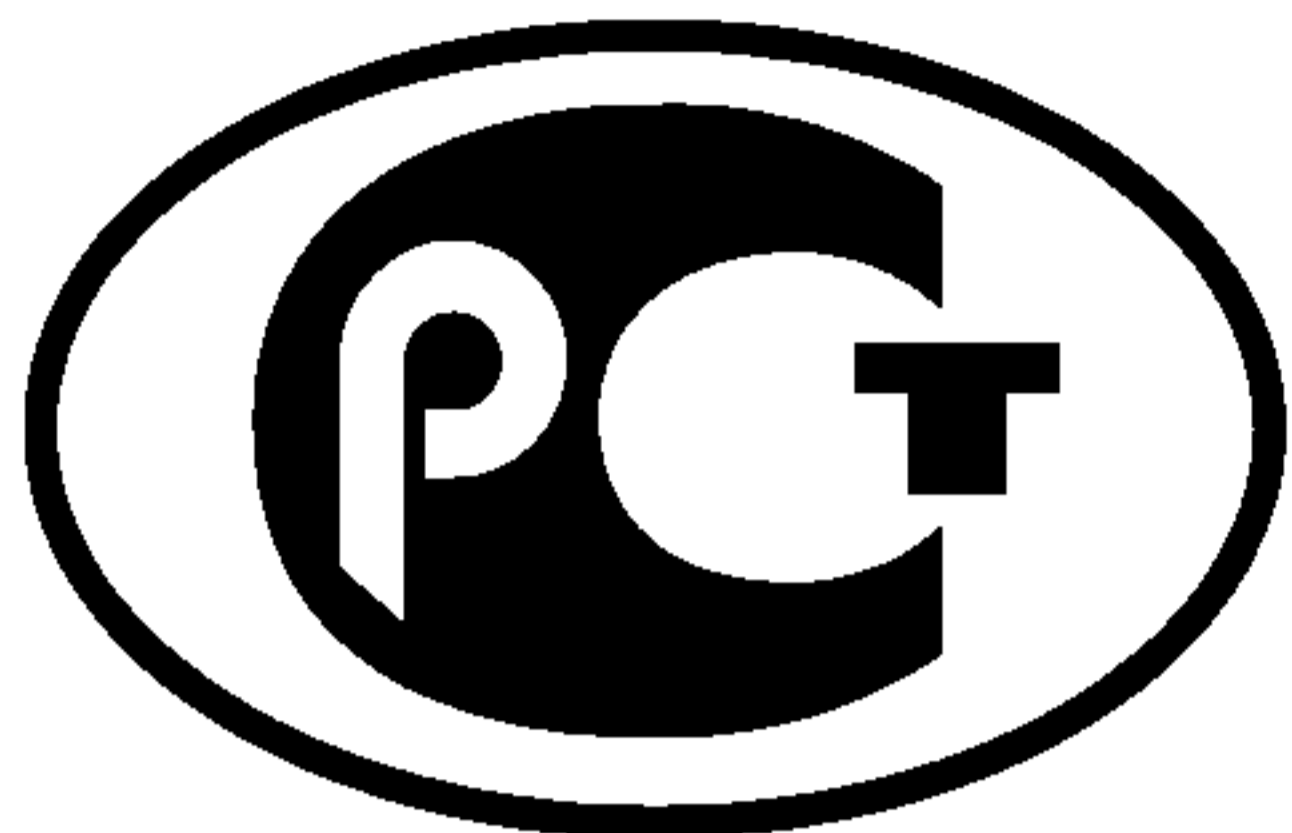

ФЕДЕРАЛЬНОЕ АГЕНТСТВО
ПО ТЕХНИЧЕСКОМУ РЕГУЛИРОВАНИЮ И МЕТРОЛОГИИ



НАЦИОНАЛЬНЫЙ
СТАНДАРТ
РОССИЙСКОЙ
ФЕДЕРАЦИИ

ГОСТ Р
52597—
2006

**ПРУТКИ ЛАТУННЫЕ
ДЛЯ ОБРАБОТКИ РЕЗАНИЕМ
НА АВТОМАТАХ**

Технические условия

Издание официальное

БЗ 6—2006/158



Москва
Стандартинформ
2007

Предисловие

Цели и принципы стандартизации в Российской Федерации установлены Федеральным законом от 27 декабря 2002 г. № 184-ФЗ «О техническом регулировании», а правила применения национальных стандартов Российской Федерации — ГОСТ Р 1.0—2004 «Стандартизация в Российской Федерации. Основные положения»

Сведения о стандарте

1 РАЗРАБОТАН Техническим комитетом по стандартизации ТК 106 «Цветметпрокат», Научно-исследовательским, проектным и конструкторским институтом сплавов и обработки цветных металлов Открытое акционерное общество «Институт Цветметобработка»

2 ВНЕСЕН Техническим комитетом по стандартизации ТК 106 «Цветметпрокат»

3 УТВЕРЖДЕН И ВВЕДЕН В ДЕЙСТВИЕ Приказом Федерального агентства по техническому регулированию и метрологии от 23 ноября 2006 г. № 269-ст

4 В настоящем стандарте учтены основные нормативные положения европейского стандарта EN 12164:1998 «Медь и медные сплавы. Прутки для обработки резанием»

5 ВВЕДЕН ВПЕРВЫЕ

Информация об изменениях к настоящему стандарту публикуется в ежегодно издаваемом информационном указателе «Национальные стандарты», а текст изменений и поправок — в ежемесячно издаваемых информационных указателях «Национальные стандарты». В случае пересмотра (замены) или отмены настоящего стандарта соответствующее уведомление будет опубликовано в ежемесячно издаваемом информационном указателе «Национальные стандарты». Соответствующая информация, уведомление и тексты размещаются также в информационной системе общего пользования — на официальном сайте Федерального агентства по техническому регулированию и метрологии в сети Интернет

© Стандартинформ, 2007

Настоящий стандарт не может быть полностью или частично воспроизведен, тиражирован и распространен в качестве официального издания без разрешения Федерального агентства по техническому регулированию и метрологии

Содержание

1 Область применения	1
2 Нормативные ссылки	1
3 Термины и определения	3
4 Сортамент	3
5 Технические требования	6
6 Правила приемки	10
7 Методы контроля и испытаний	11
8 Маркировка, упаковка, транспортирование и хранение	12
9 Гарантии изготовителя	14
Приложение А (справочное) Диаметры, площадь поперечного сечения и теоретическая масса 1 м круглых, квадратных и шестигранных прутков	15
Приложение Б (справочное) Соответствие обозначений марок латуней по ГОСТ Р 52597—2006 и EN 12164:1998	17
Приложение В (рекомендуемое) Метод контроля латунных прутков на наличие остаточных растя- гивающих напряжений ртутной пробой	18
Приложение Г (рекомендуемое) Метод контроля латунных прутков на наличие остаточных растя- гивающих напряжений аммиачным способом	19

ПРУТКИ ЛАТУННЫЕ ДЛЯ ОБРАБОТКИ РЕЗАНИЕМ НА АВТОМАТАХ

Технические условия

Brass rods for free machining purposes.
Specifications

Дата введения — 2008—01—01

1 Область применения

Настоящий стандарт распространяется на латунные тянутые прутки круглого, квадратного и шестигранного сечений, поставляемые в прямых отрезках, специально предназначенные для обработки резанием на автоматах.

Стандарт устанавливает сортамент, технические требования, правила приемки, методы контроля и испытаний, маркировку, упаковку, транспортирование и хранение прутков.

2 Нормативные ссылки

В настоящем стандарте использованы нормативные ссылки на следующие стандарты:

ГОСТ Р 50779.71—99 (ИСО 2859-1—89) Статистические методы. Процедуры выборочного контроля по альтернативному признаку. Часть 1. Планы выборочного контроля последовательных партий на основе приемлемого уровня качества AQL

ГОСТ 427—75 Линейки измерительные металлические. Технические условия

ГОСТ 701—89 Кислота азотная концентрированная. Технические условия

ГОСТ 1012—72 Бензины авиационные. Технические условия

ГОСТ 1497—84 (ИСО 6892—84) Металлы. Методы испытаний на растяжение

ГОСТ 1652.1—77 (ИСО 1554—76) Сплавы медно-цинковые. Методы определения меди

ГОСТ 1652.2—77 (ИСО 4749—84) Сплавы медно-цинковые. Методы определения свинца

ГОСТ 1652.3—77 (ИСО 1812—76, ИСО 4748—84) Сплавы медно-цинковые. Методы определения железа

ГОСТ 1652.4—77 Сплавы медно-цинковые. Методы определения марганца

ГОСТ 1652.5—77 (ИСО 4751—84) Сплавы медно-цинковые. Методы определения олова

ГОСТ 1652.6—77 Сплавы медно-цинковые. Методы определения сурьмы

ГОСТ 1652.7—77 Сплавы медно-цинковые. Методы определения висмута

ГОСТ 1652.8—77 Сплавы медно-цинковые. Методы определения мышьяка

ГОСТ 1652.9—77 (ИСО 7266—84) Сплавы медно-цинковые. Методы определения серы

ГОСТ 1652.10—77 Сплавы медно-цинковые. Методы определения алюминия

ГОСТ 1652.11—77 (ИСО 4742—84) Сплавы медно-цинковые. Методы определения никеля

ГОСТ 1652.12—77 Сплавы медно-цинковые. Методы определения кремния

ГОСТ 1652.13—77 Сплавы медно-цинковые. Методы определения фосфора

ГОСТ 1770—74 Посуда мерная лабораторная стеклянная. Цилиндры, мензурки, колбы, пробирки.

Общие технические условия

ГОСТ 2184—77 Кислота серная техническая. Технические условия

ГОСТ 2991—85 Ящики дощатые неразборные для грузов массой до 500 кг. Общие технические условия

ГОСТ Р 52597—2006

- ГОСТ 3282—74 Проволока стальная низкоуглеродистая общего назначения. Технические условия
- ГОСТ 3560—73 Лента стальная упаковочная. Технические условия
- ГОСТ 3773—72 Аммоний хлористый. Технические условия
- ГОСТ 4204—77 Кислота серная. Технические условия
- ГОСТ 4328—77 Натрия гидроокись. Технические условия
- ГОСТ 4520—78 Ртуть (II) азотнокислая 1-водная. Технические условия
- ГОСТ 4521—78 Ртуть (I) азотнокислая 2-водная. Технические условия
- ГОСТ 4658—73 Ртуть. Технические условия
- ГОСТ 6507—90 Микрометры. Технические условия
- ГОСТ 6709—72 Вода дистиллированная. Технические условия
- ГОСТ 7502—98 Рулетки измерительные металлические. Технические условия
- ГОСТ 9557—87 Поддон плоский деревянный размером 800 × 1200 мм. Технические условия
- ГОСТ 9716.1—79 Сплавы медно-цинковые. Метод спектрального анализа по металлическим стандартным образцам с фотографической регистрацией спектра
- ГОСТ 9716.2—79 Сплавы медно-цинковые. Метод спектрального анализа по металлическим стандартным образцам с фотоэлектрической регистрацией спектра
- ГОСТ 9716.3—79 Сплавы медно-цинковые. Метод спектрального анализа по окисным образцам с фотографической регистрацией спектра
- ГОСТ 10198—91 Ящики деревянные для грузов массой св. 200 до 20000 кг. Общие технические условия
- ГОСТ 10929—76 Реактивы. Водорода пероксид. Технические условия
- ГОСТ 14192—96 Маркировка грузов
- ГОСТ 15102—75 Контейнер универсальный металлический закрытый номинальной массой брутто 5,0 т. Технические условия
- ГОСТ 15527—2004 Сплавы медно-цинковые (латуни), обрабатываемые давлением. Марки
- ГОСТ 15846—2002 Продукция, отправляемая в районы Крайнего Севера и приравненные к ним местности. Упаковка, маркировка, транспортирование и хранение
- ГОСТ 18300—87 Спирт этиловый ректификованный технический. Технические условия
- ГОСТ 18321—73 Статистический контроль качества. Методы случайного отбора выборок штучной продукции
- ГОСТ 20435—75 Контейнер универсальный металлический закрытый номинальной массой брутто 3,0 т. Технические условия
- ГОСТ 21140—88 Тара. Система размеров
- ГОСТ 21650—76 Средства скрепления тарно-штучных грузов в транспортных пакетах. Общие требования
- ГОСТ 22235—76 Вагоны грузовые магистральных железных дорог колеи 1520 мм. Общие требования по обеспечению сохранности при производстве погрузочно-разгрузочных и маневровых работ
- ГОСТ 24047—80 Полуфабрикаты из цветных металлов и их сплавов. Отбор проб для испытания на растяжение
- ГОСТ 24104—2001 Весы лабораторные. Общие технические требования
- ГОСТ 24231—80 Цветные металлы и сплавы. Общие требования к отбору и подготовке проб для химического анализа
- ГОСТ 24597—81 Пакеты тарно-штучных грузов. Основные параметры и размеры
- ГОСТ 25336—82 Посуда и оборудование лабораторные стеклянные. Типы, основные параметры и размеры
- ГОСТ 25706—83 Лупы. Типы, основные параметры. Общие технические требования
- ГОСТ 26663—85 Пакеты транспортные. Формирование с применением средств пакетирования. Общие технические требования
- ГОСТ 26877—91 Металлопродукция. Методы измерения отклонений формы

П р и м е ч а н и е — При пользовании настоящим стандартом целесообразно проверить действие ссылочных стандартов в информационной системе общего пользования — на официальном сайте Федерального агентства по техническому регулированию и метрологии в сети Интернет или по ежегодно издаваемому информационному указателю «Национальные стандарты», который опубликован по состоянию на 1 января текущего года, и по соответствующим ежемесячно издаваемым информационным указателям, опубликованным в текущем году. Если ссылочный документ заменен (изменен), то при пользовании настоящим стандартом следует руководствоваться замененным (измененным) документом. Если ссылочный документ отменен без замены, то положение, в котором дана ссылка на него, применяется в части, не затрагивающей эту ссылку.

3 Термины и определения

В настоящем стандарте применены следующие термины с соответствующими определениями:

- 3.1 **пруток**: Сплошное изделие однородного сечения по всей длине, в форме круга, квадрата, правильных многоугольников.
- 3.2 **мерная длина**: Изделие определенной длины, указанной в заказе.
- 3.3 **кратная длина**: Отрезок целого кратного числа основной длины с припуском на резку и допуском на общую длину.
- 3.4 **плена**: Дефект поверхности, представляющий собой отслоение металла языкообразной формы, соединенное с основным металлом одной стороной.
- 3.5 **вмятина**: Местное углубление различной величины и формы с пологими краями.
- 3.6 **задир**: Дефект поверхности в виде углубления с неровным дном и краями, образовавшегося вследствие резкого трения отдельных участков полуфабриката о детали прокатного и отделочного оборудования.
- 3.7 **кольцеватость**: Периодически повторяющиеся выступы или углубления металла кольцеобразной или спиралевидной формы.
- 3.8 **трещина**: Дефект поверхности, представляющий собой разрыв металла.
- 3.9 **расслоение**: Нарушение сплошности металла, ориентированное вдоль направления деформации.
- 3.10 **риска**: Дефект поверхности полуфабриката в виде продольного узкого углубления с закругленным или плоским дном, образовавшегося в результате царапания поверхности металла выступами на поверхности прокатного и отделочного оборудования, а также в результате небрежного хранения, упаковки, транспортирования.
- 3.11 **скручивание**: Отклонение формы, характеризующееся поворотом поперечного сечения относительно продольной оси прутка.
- 3.12 **кривизна**: Отклонение от прямолинейности, при котором не все точки, лежащие на геометрической оси прутка, одинаково удалены от горизонтальной или вертикальной плоскости.
- 3.13 **косина реза**: Отклонение от перпендикулярности, при котором плоскость реза образует с продольными плоскостями металлопродукции угол, отличный от 90°.
- 3.14 **коррозионное растрескивание**: Разрушительный процесс совместной коррозии и деформации металла за счет остаточных или приложенных напряжений.
- 3.15 **остаточное растягивающее напряжение**: Напряжение, остающееся в металле в результате пластической деформации.
- 3.16 **паучковые трещины**: Группа трещин, радиально расходящихся от места локального дефекта (удара, забоины, вмятины).
- 3.17 **радиус закругления угла**: Величина допускаемого отклонения от формы угла.
- 3.18 **пресс-утяжина**: Несплошность прессованного изделия в виде расслоения металла или неплотности, возникающая на конце прессованного изделия, примыкающего к пресс-остатку, в результате неравномерности течения металла при прессовании.

4 Сортамент

4.1 Номинальный диаметр круглых прутков и предельные отклонения по диаметру должны соответствовать значениям, указанным в таблице 1.

Т а б л и ц а 1 — Номинальный диаметр круглых прутков и предельные отклонения по диаметру

В миллиметрах

Номинальный диаметр	Предельное отклонение по номинальному диаметру при точности изготовления	
	нормальной	повышенной
3,0 включ.	0 — 0,06	0 — 0,04
Св. 3,0 до 6,0 включ.	0 — 0,08	0 — 0,05

Окончание таблицы 1

В миллиметрах

Номинальный диаметр	Предельное отклонение по номинальному диаметру при точности изготовления	
	нормальной	повышенной
Св. 6,0 до 10,0 включ.	0 — 0,09	0 — 0,06
Св. 10,0 до 18,0 включ.	0 — 0,11	0 — 0,07
Св. 18,0 до 30,0 включ.	0 — 0,13	0 — 0,08
Св. 30,0 до 50,0 включ.	0 — 0,16	0 — 0,10

4.2 Номинальный диаметр квадратных и шестигранных прутков и предельные отклонения по диаметру должны соответствовать значениям, указанным в таблице 2.

Т а б л и ц а 2 — Номинальный диаметр квадратных и шестигранных прутков и предельные отклонения по диаметру

В миллиметрах

Номинальный диаметр	Предельное отклонение по номинальному диаметру при точности изготовления	
	нормальной	повышенной
3,0 включ.	0 — 0,12	0 — 0,06
Св. 3,0 до 6,0 включ.	0 — 0,12	0 — 0,08
Св. 6,0 до 10,0 включ.	0 — 0,15	0 — 0,09
Св. 10,0 до 18,0 включ.	0 — 0,18	0 — 0,11
Св. 18,0 до 30,0 включ.	0 — 0,21	0 — 0,13
Св. 30,0 до 50,0 включ.	0 — 0,25	0 — 0,16

П р и м е ч а н и я

- 1 Из сплава марки ЛС63-3 изготавливают только круглые прутки диаметром от 3,0 до 20,0 мм включительно.
- 2 За диаметр квадратных и шестигранных прутков принимают диаметр вписанной окружности, т.е. расстояние между параллельными гранями прутка.

4.3 Диаметры, площадь поперечного сечения и теоретическая масса 1 м круглых, квадратных и шестигранных прутков приведены в приложении А.

4.4 По длине прутки изготавливают немерной, мерной и кратной мерной длины:

- немерной длины:

- от 1500 до 3000 мм — диаметром от 3 до 4 мм включительно;
- от 2000 до 5000 мм — диаметром свыше 4 до 40 мм включительно;
- от 1000 до 4000 мм — диаметром свыше 40 до 50 мм включительно.

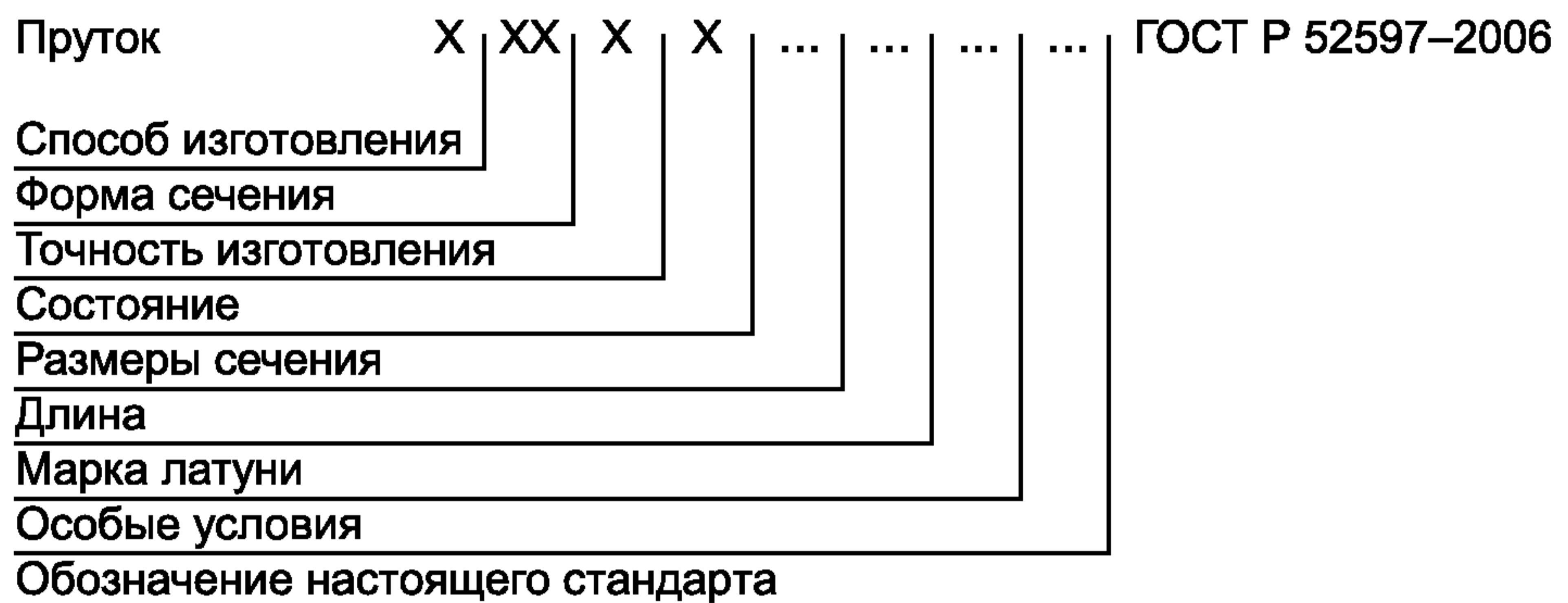
В партии прутков немерной длины допускаются укороченные прутки в количестве не более 10 % массы партии:

- длиной не менее 1000 мм — для прутков диаметром до 40 мм включительно,
- длиной не менее 500 мм — для прутков диаметром свыше 40 мм;
- мерной длины в пределах немерной с предельными отклонениями по длине плюс 15 мм;

- кратной мерной длины в пределах немерной с припуском 5 мм на каждый рез и с допуском по длине, установленными для прутков мерной длины.

Допускается изготовление прутков длиной, не указанной в 4.4. При этом предельные отклонения по длине, косина реза, кривизна, скручивание, радиус закругления продольных ребер прутков и качество поверхности устанавливаются по согласованию потребителя с изготовителем.

4.5 Условные обозначения прутков проставляют по схеме:



При этом используют следующие сокращения:

способ изготовления:	холоднодеформированный (тянутый) — Д,
форма сечения:	круглый — КР, квадратный — КВ, шестигранный — ШГ;
точность изготовления:	нормальная — Н, повышенная — П;
состояние:	мягкое — М, полутвердое — П, твердое — Т, без указанных механических свойств — К;
длина:	немерная — НД, кратная мерной — КД;
особые условия:	антимагнитный — АМ, мягкое состояние повышенной пластичности — Л, полутвердое состояние повышенной пластичности — Ф, твердое состояние повышенной пластичности — У; вид угла: - без закругления — БС, - с закруглением — СК; тип фаски прутка: - тип А — скошенная фаска, - тип Б — заостренная фаска; регламентированные требования по испытанию на растяжение — Р.

Знак «X» ставится вместо отсутствующих данных, кроме обозначения длины и особых условий.

Примеры условных обозначений:

Пруток тянутый, круглый, нормальной точности изготовления, твердый, диаметром 12 мм, немерной длины, из латуни марки ЛС63-3:

Пруток ДКРНТ 12 НД ЛС63-3 ГОСТ Р 52597—2006

То же, тянутый, квадратный, нормальной точности изготовления, твердый, диаметром 12 мм, длиной, кратной 1500 мм, из латуни марки ЛС59-1, антимагнитный, повышенной пластичности, с закругленным углом, со скошенной фаской, с регламентированными требованиями по испытанию на растяжение:

Пруток ДКВНТ 12 КД 1500 ЛС59-1 АМ У СК тип А Р ГОСТ Р 52597—2006

То же, тянутый, круглый, повышенной точности изготовления, твердый, диаметром 10 мм, длиной 2000 мм, из латуни марки ЛС63-3:

Пруток ДКРПТ 10 × 2000 ЛС63-3 ГОСТ Р 52597—2006

То же, тянутый, круглый, нормальной точности изготовления, полутвердый, диаметром 10 мм, немерной длины, из латуни марки ЛС58-2, повышенной пластичности, с регламентированными требованиями по испытанию на растяжение:

Пруток ДКРНП 10 НД ЛС58-2 Ф Р ГОСТ Р 52597—2006

Если в заказе потребителем особые условия не указаны, то прутки изготавливают с условиями исполнения на усмотрение изготовителя.

5 Технические требования

5.1 Прутки изготавливают в соответствии с требованиями настоящего стандарта по технологическому регламенту, утвержденному в установленном порядке.

5.2 Прутки изготавливают из латуни марок: ЛС63-3, ЛС59-1В, ЛС59-1, ЛС58-2, ЛС58-3, ЛС59-2, ЛЖС58-1-1 по ГОСТ 15527 с химическим составом, указанным в таблице 3.

5.3 По требованию потребителя прутки из сплавов марок ЛС59-1 и ЛС63-3 изготавливают с антимагнитными свойствами в соответствии с требованиями ГОСТ 15527.

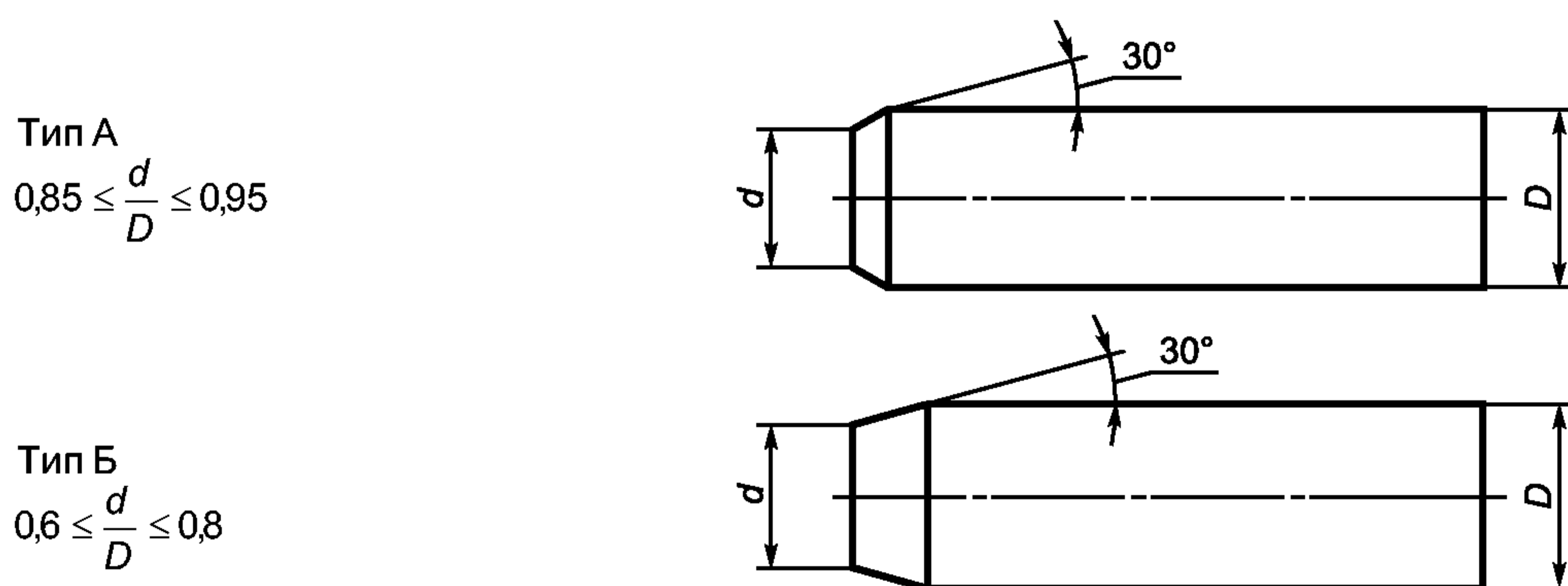
5.4 Поверхность прутков должна быть свободной от загрязнений, затрудняющих визуальный осмотр, без трещин и расслоений.

На поверхности допускаются плены, вмятины, раковины, риски, задиры и другие дефекты, а также кольцеватость, следы правки, если они при контрольной зачистке не выводят прутки за предельные отклонения по диаметру.

Допускаются следы технологической смазки, а также цвета побежалости и покраснение поверхности после отжига и травления.

5.5 В прутках не допускаются внутренние дефекты в виде раковин, неметаллических включений и пресс-утяжин.

5.6 Прутки круглого, квадратного и шестигранного сечений изготавливают с обрубленными концами, косина реза не регламентируется. Прутки круглого, квадратного и шестигранного сечений диаметром от 3,0 до 30 мм включительно изготавливают с фаской на одном из концов прутка. Прутки изготавливают со скошенной фаской — тип А или с заостренной фаской — тип Б в соответствии с рисунком 1.



D — номинальный диаметр прутка;
 d — номинальный диаметр конца фаски

Рисунок 1 — Типы фасок прутков

Таблица 3 – Химический состав свинцовых латуней

Марка	Предел	Массовая доля, %											Расчетная плотность, г/см ³ , приблизительно		
		Элемент													
		Cu медь	Pb свинец	Fe железо	Sn олово	Ni никель	Al алюминий	Si кремний	Sb сурьма	Bi висмут	P фосфор	Zn цинк		Сумма прочих элементов	
ЛС63-3	Мин.	62,0—	2,4—	—	—	—	—	—	—	—	—	—	—	—	8,5
	Макс.	65,0	3,0	0,1	0,10	—	—	—	—	—	—	0,005	0,002	0,01	
ЛС59-1В	Мин.	57,0—	0,8—	—	—	—	—	—	—	—	—	—	—	—	8,4
	Макс.	61,0	1,9	0,5	—	—	—	—	—	—	—	0,01	0,003	0,02	
ЛС59-1	Мин.	57,0—	0,8—	—	—	—	—	—	—	—	—	—	—	—	8,4
	Макс.	60,0	1,9	0,5	0,3	—	—	—	—	—	—	0,01	0,003	0,02	
ЛС58-2	Мин.	57,0—	1,0—	—	—	—	—	—	—	—	—	—	—	—	8,4
	Макс.	60,0	3,0	0,7	1,0	0,6	0,3	0,3	—	—	—	0,01	—	—	
ЛС58-3	Мин.	57,0—	2,5—	—	—	—	—	—	—	—	—	—	—	—	8,45
	Макс.	59,0	3,5	0,5	0,4	0,5	0,1	—	—	—	—	—	—	—	
ЛС59-2	Мин.	57,0—	1,5—	—	—	—	—	—	—	—	—	—	—	—	8,4
	Макс.	59,0	2,5	0,4	0,3	0,4	0,1	—	—	—	—	—	—	—	
ЛЖС58-1-1	Мин.	56,0—	0,7—	0,7—	—	—	—	—	—	—	—	—	—	—	8,4
	Макс.	58,0	1,3	1,3	—	—	—	—	—	—	—	0,01	0,003	0,02	

Примечания

- 1 В свинцовых латунях допускается массовая доля никеля не более 0,5 %, в латунях марок ЛС59-1, ЛС59-1В, ЛС58-2 и ЛС58-3 — не более 1 % за счет массовой доли меди, которую не учитывают в общей сумме прочих элементов.
- 2 В латуни марки ЛС59-1 сумма элементов олова и кремния должна быть не более 0,5 %.
- 3 В латунях всех марок можно определять массовую долю олова, алюминия, марганца и кремния.
- 4 Для антимагнитных сплавов массовая доля железа не должна быть более 0,03 %.
- 5 В латуни марки ЛС58-2 массовая доля сурьмы допускается не более 0,1 %.
- 6 Расчетная плотность указана для расчета справочной теоретической массы изделий.
- 7 Знак «—» обозначает, что данный элемент не нормируется и входит в сумму прочих элементов.
- 8 Примеси, не указанные в таблице, учитывают в сумме прочих элементов, перечень которых определяют согласованием между потребителем и изготовителем.
- 9 Соответствие обозначений марок латуней по ГОСТ Р 52597—2006 и EN 12164:1998 приведено в приложении Б.

У прутков круглого, квадратного и шестигранного сечений диаметром свыше 30 мм тип фаски определяют по согласованию потребителя с изготовителем.

По согласованию потребителя с изготовителем допускается:

- изготовление прутков с фаской на обоих концах;
- изготовление прутков с обрезанным концом, рез должен быть перпендикулярным к оси прутка.

При этом косину реза устанавливают по согласованию изготовителя с потребителем;

- изготовление прутков с другими типами фасок.

5.7 Отклонение от формы поперечного сечения допускается в пределах допуска по диаметру.

5.8 Продольные ребра прутков квадратного и шестигранного сечений могут иметь углы, закругленные по всей длине. Допустимые радиусы углов прутков квадратного и шестигранного сечений приведены в таблице 4.

Т а б л и ц а 4 — Допустимые радиусы углов прутков квадратного и шестигранного сечений

В миллиметрах

Расстояние между параллельными гранями прутка	Допустимые радиусы углов	
	без закругления, max	с закруглением
3,0 включ.	0,2	Св. 0,2 до 0,3 включ.
Св. 3,0 до 6,0 включ.	0,3	Св. 0,3 до 0,5 включ.
Св. 6,0 до 10,0 включ.	0,4	Св. 0,4 до 0,8 включ.
Св. 10,0 до 18,0 включ.	0,5	Св. 0,5 до 1,2 включ.
Св. 18,0 до 30,0 включ.	0,6	Св. 0,6 до 1,8 включ.
Св. 30,0 до 50,0 включ.	0,7	Св. 0,7 до 2,8 включ.

5.9 У прутков полутвердого и твердого состояний из сплавов всех марок должны быть сняты остаточные растягивающие напряжения термическим (низкотемпературный отжиг) или механическим методом.

5.10 Максимальное скручивание квадратных и шестигранных прутков в полутвердом и твердом состояниях не должно превышать значений, указанных в таблице 5.

Т а б л и ц а 5 — Максимальное скручивание квадратных и шестигранных прутков

В миллиметрах

Расстояние между параллельными гранями прутка	Максимально допустимое скручивание на любом 1 м длины прутка
От 10,0 до 18,0 включ.	1,0
Св. 18,0 до 30,0 включ.	2,0
Св. 30,0 до 50,0 включ.	3,0

Допуск скручивания на общую длину прутка не должен превышать произведения скручивания на 1 м на общую длину прутка в метрах.

Скручивание для прутков диаметром до 10 мм включительно в полутвердом и твердом состояниях определяется по согласованию потребителя с изготовителем.

Скручивание не регламентируется для прутков в мягком и полутвердом состояниях повышенной пластичности.

5.11 Прутки должны быть выправлены. Максимальная кривизна прутков на 1 м длины не должна превышать значений, указанных в таблице 6.

Т а б л и ц а 6 — Максимальная кривизна прутков

Номинальный диаметр или расстояние между параллельными гранями прутка, мм	Состояние материала	Форма сечения	Максимальная кривизна прутка на 1 м длины прутка, мм
От 10 до 18 включ.	Полутвердое и твердое	Круглые	1,25
Св. 18 до 50 включ.	Полутвердое	Круглые	1,00
От 10 до 18 включ.	Полутвердое и твердое	Квадратные и шестигранные	1,25
Св. 18 до 50 включ.	Полутвердое	Квадратные и шестигранные	1,50

Общая кривизна прутка не должна превышать произведения значения допуска кривизны на 1 м на общую длину прутка в метрах.

Кривизна для прутков диаметром до 10 мм включительно в полутвердом и твердом состояниях определяется по согласованию потребителя с изготовителем.

Кривизну не устанавливают для прутков в мягком состоянии.

5.12 Механические свойства прутков должны соответствовать требованиям, указанным в таблице 7.

Т а б л и ц а 7 — Механические свойства прутков

Марка латуни	Состояние материала	Вид испытаний ¹⁾	Номинальный диаметр или расстояние между параллельными гранями, мм	Временное сопротивление σ_B , МПа (кгс/мм ²), не менее	Относительное удлинение после разрыва, %, не менее		Твердость по Бринеллю или Виккерсу, приблизительно
					δ_5	δ_{10}	
					мин.	мин.	
ЛС63-3	Без указанных механических свойств	К	От 3 до 20 включ.	Без указанных механических свойств			
	Полутвердое	Р	От 10 до 20 включ.	350 (36)	—	12	95
	Твердое	Р	От 3 до 9,5 включ.	590 (60)	—	—	155
	Твердое	Р	От 10 до 14 включ.	540 (55)	—	—	143
	Твердое	Р	От 15 до 20 включ.	490 (50)	—	—	130
ЛС59-1, ЛС59-1В, ЛС58-2, ЛС58-3, ЛС59-2	Без указанных механических свойств	К	От 3 до 50 включ.	Без указанных механических свойств			
	Мягкое	Р	От 3 до 50 включ.	330 (34)	25	22	80
	Полутвердое	Р	От 3 до 12 включ.	410 (42)	10	8	120
	Полутвердое	Р	От 13 до 20 включ.	390 (40)	15	12	120
	Полутвердое	Р	От 21 до 40 включ.	390 (40)	18	15	120
Твердое	Р	От 3 до 12 включ.	490 (50)	7	5	150	
ЛЖС58-1-1	Без указанных механических свойств	К	От 3 до 50 включ.	Без указанных механических свойств			
	Полутвердое	Р	От 3 до 50 включ.	440 (45)	—	10	130

¹⁾ Вид испытаний:

- Р — по испытанию на растяжение — σ_B , δ_5 или δ_{10} ;
- К — без указанных механических свойств.

П р и м е ч а н и я

1 Относительное удлинение определяют на коротких δ_5 или длинных δ_{10} образцах по усмотрению изготовителя, если иное не оговорено в заказе.

2 Данные по твердости не являются обязательными требованиями настоящего стандарта, они носят справочный характер.

3 Знак «—» означает, что испытание не проводится.

5.13 По согласованию потребителя с изготовителем допускается изготовление прутков повышенной пластичности со следующими нормами механических свойств, которые приведены в таблице 8.

Т а б л и ц а 8 — Механические свойства прутков повышенной пластичности

Марка латуни	Состояние материала	Вид испытаний ¹⁾	Номинальный диаметр или расстояние между параллельными гранями, мм	Временное сопротивление σ_B , МПа (кгс/мм ²), не менее	Относительное удлинение после разрыва, %, не менее	
					δ_5	δ_{10}
				мин.	мин.	мин.
ЛС59-1	Без указанных механических свойств	К	От 3 до 50 включ.	Без указанных механических свойств		
	Мягкое	Р	От 3 до 50 включ.	330 (34)	32	30
	Полутвердое	Р	От 3 до 12 включ.	410 (42)	14	12
	Полутвердое	Р	От 13 до 20 включ.	390 (40)	16	14
	Полутвердое	Р	От 21 до 40 включ.	390 (40)	20	17
	Твердое	Р	От 3 до 12 включ.	490 (50)	12	9

¹⁾ Вид испытаний:
 - Р — по испытанию на растяжение — σ_B , δ_5 или δ_{10} ;
 - К — без указанных механических свойств.

П р и м е ч а н и е — Относительное удлинение определяют на коротких δ_5 или длинных δ_{10} образцах по усмотрению изготовителя, если иное не оговорено в заказе.

6 Правила приемки

6.1 Прутки принимают партиями. Партия должна состоять из прутков одной марки сплава, одной формы сечения, одного размера и одного состояния материала, одной точности изготовления. Партия должна быть оформлена одним документом о качестве, содержащим:

- товарный знак или наименование и товарный знак предприятия-изготовителя;
- наименование страны-изготовителя;
- юридический адрес изготовителя и (или) продавца;
- условное обозначение прутков;
- результаты испытаний (по требованию потребителя);
- номер партии;
- массу партии.

Масса партии должна быть не более 6000 кг.

Допускается оформлять один документ о качестве для нескольких партий прутков, отгружаемых одновременно одному потребителю.

6.2 Проверке размеров подвергают 10 % прутков или пучков партии.

6.3 Для контроля качества поверхности прутков от партии отбирают прутки «вслепую» (методом наибольшей объективности) по ГОСТ 18321. Планы контроля соответствуют ГОСТ Р 50779.71. Количество контролируемых прутков определяют по таблице 9.

Т а б л и ц а 9 — Количество контролируемых прутков

Количество прутков в партии, шт.	Количество контролируемых прутков, шт.	Браковочное число
2—8	2	1
9—15	3	1
16—25	5	1
26—50	8	2
51—90	13	2
91—150	20	3
151—280	32	4
281—500	50	6
501—1200	80	8
1201—3200	125	11

Партия считается годной, если число прутков, не соответствующих требованиям 5.4, менее браковочного числа, приведенного в таблице 9. В случае, когда браковочное число равно или больше приведенного в таблице 9, партия бракуется.

Допускается изготовителю, при получении неудовлетворительных результатов, контролировать каждый пруток.

Допускается изготовителю контролировать качество поверхности прутков в процессе производства непосредственно на технологическом оборудовании.

6.4 Для проверки кривизны отбирают не менее трех прутков или трех пучков от 3000 кг и менее.

6.5 Для проверки скручивания отбирают пять прутков или пять пучков от 3000 кг и менее. Если в партии менее пяти прутков, то контролируют 100 % прутков.

6.6 Для проверки внутренних дефектов прутков отбирают два прутка или два пучка от 3000 кг и менее.

6.7 Для проверки механических свойств и наличия остаточных растягивающих напряжений отбирают два прутка или два пучка от 3000 кг и менее.

При контроле механических свойств определяют временное сопротивление и относительное удлинение.

6.8 Для проверки химического состава отбирают два прутка или два пучка от 3000 кг и менее. Допускается изготовителю проверку химического состава проводить на пробе, взятой от расплавленного металла.

6.9 При получении неудовлетворительных результатов испытаний хотя бы по одному из показателей, кроме качества поверхности, по нему проводят повторное испытание на удвоенной выборке, взятой от той же партии.

Результаты повторных испытаний распространяют на всю партию.

7 Методы контроля и испытаний

7.1 Поверхность прутков осматривают без применения увеличительных приборов.

7.2 Проверку размеров проводят на каждом прутке, отобранном по 6.2.

7.3 Контроль размеров прутков проводят микрометром по ГОСТ 6507. Длину прутков измеряют рулеткой по ГОСТ 7502 или металлической линейкой по ГОСТ 427. Контроль диаметра прутков проводят на расстоянии не менее 50 мм от конца прутков. Измерение диаметра квадратных и шестигранных прутков проводят по центру граней.

7.4 Скручивание, кривизну, отклонение от формы поперечного сечения прутков измеряют в соответствии с ГОСТ 26877.

Радиусы закругления углов прутков квадратного и шестигранного сечений обеспечиваются технологией изготовителя. В случае возникновения разногласий величину закругления угла определяют методом оптической проекции.

Для проверки скручивания и кривизны от каждого пучка, взятого от партии, отбирают по одному прутку.

Допускается применение других средств измерений и контроля, обеспечивающих требуемую точность.

7.5 Проверку прутков на наличие внутренних дефектов проводят методом излома. Проверке подвергают оба конца прутка. В изломе прутков не должно быть пресс-утяжин, раковин, неметаллических включений.

На предприятии-изготовителе проверку на наличие внутренних дефектов проводят на прессованной заготовке методом излома или неразрушающим методом контроля по методике изготовителя.

7.6 Для проверки металла на наличие внутренних дефектов путем излома прутки должны быть надрезаны с одной или двух сторон. Надрез должен быть сделан таким образом, чтобы излом проходил через центральную часть прутка.

Ширина излома должна быть:

- не менее 60 % диаметра — для прутков диаметром до 16 мм включительно;
- не менее 10 мм — для прутков диаметром более 16 мм.

Осмотр излома проводят визуально без применения увеличительных приборов.

7.7 Испытание прутков на растяжение (определение временного сопротивления и относительного удлинения после разрыва) проводят на образцах, взятых от каждого отобранного от партии прутка или пучка. От каждого отобранного прутка или пучка отбирают по одному образцу.

Отбор проб для испытания на растяжение проводят по ГОСТ 24047.

Допускается для прутков площадью поперечного сечения до 120 мм² вытачивать образцы диаметром 6,0; 8,0; 10,0 мм из центральной части прутка.

Испытание на растяжение проводят по ГОСТ 1497.

7.8 Для проверки химического состава отбирают по одному образцу от каждого отобранного по 6.8 прутка и по одному образцу от каждого отобранного пучка. Отбор и подготовку проб для химического анализа проводят по ГОСТ 24231.

Химический состав прутков, включая сплавы ЛС59-1В, ЛС58-2, ЛС58-3 и ЛС59-2, определяют по ГОСТ 1652.1 — ГОСТ 1652.13, ГОСТ 9716.1 — ГОСТ 9716.3 или другими методами, не уступающими по точности стандартным.

При возникновении разногласий в оценке качества химический состав прутков определяют по ГОСТ 1652.1 — ГОСТ 1652.13, ГОСТ 9716.1 — ГОСТ 9716.3.

7.9 Снятие остаточных растягивающих напряжений на прутках обеспечивается технологией изготовителя.

Наличие остаточных растягивающих напряжений контролируют ртутной пробой по методу, приведенному в приложении В, или аммиачным способом по методу, приведенному в приложении Г, по выбору изготовителя.

В случае возникновения разногласий в оценке качества прутков наличие остаточных растягивающих напряжений контролируют ртутной пробой.

7.10 Допускается по согласованию изготовителя с потребителем применять статистические методы контроля размеров, кривизны, скручивания, отклонения от формы поперечного сечения и механических свойств прутков, при этом количество контролируемых прутков определяют по таблице 9.

7.11 Допускается изготовителю применять другие методы испытаний, обеспечивающие необходимую точность, установленную в настоящем стандарте.

7.12 При разногласиях в оценке качества прутков потребитель и изготовитель руководствуются требованиями, установленными настоящим стандартом.

8 Маркировка, упаковка, транспортирование и хранение

8.1 К каждому пучку должен быть прикреплен металлический, фанерный или пластиковый ярлык, на котором указывают:

- товарный знак или наименование и товарный знак предприятия-изготовителя;
- наименование страны-изготовителя;
- условное обозначение прутков;
- номер партии;
- штамп технического контроля или номер контролера.

На торце прутков диаметром более 40 мм должны быть выбиты:

- марка сплава или условное обозначение марки сплава;
- номер партии;
- клеймо технического контроля.

Допускается указанные данные наносить несмываемой краской на боковой поверхности прутка.

Условные обозначения марок сплава приведены в таблице 10.

Т а б л и ц а 10 — Условные обозначения марок сплава

Марка сплава	Обозначение
ЛС59-1	М
ЛС59-1 антимагнитный	МА
ЛС59-1В	МВ
ЛС63-3	Л63-3
ЛС63-3 антимагнитный	Л63-3А
ЛЖС58-1-1	ЛЖС
ЛС58-2	Л58-2
ЛС58-3	Л58-3
ЛС59-2	Л59-2

8.2 Прутки диаметром до 16 мм включительно упаковывают в деревянные ящики типов I, II—1, III—1 по ГОСТ 2991, ГОСТ 10198. Размеры ящиков — по ГОСТ 21140. Допускается упаковывание в возвратные металлические контейнеры по ГОСТ 15102, ГОСТ 20435.

По согласованию потребителя с изготовителем допускается прутки диаметром до 16 мм включительно упаковывать в синтетические или нетканые материалы без упаковывания в ящики.

8.3 Прутки диаметром свыше 16 мм связывают в пучки массой не более 1000 кг каждый.

По требованию потребителя допускается увязка прутков в пучки массой до 1500 кг или до 80 кг.

Каждый пучок должен состоять не менее чем из трех прутков. Каждый пучок должен быть перевязан полиэстеровой лентой по нормативному документу или стальной лентой по ГОСТ 3560 размером не менее 0,8 × 25 мм или стальной проволокой в два оборота диаметром не менее 1,2 мм по ГОСТ 3282 не менее чем в трех местах, чтобы исключалось взаимное перемещение прутков в пучке. Концы проволоки соединяют скруткой не менее пяти витков. Под перевязочную ленту или проволоку должна быть проложена прокладка из картона или упаковочной ткани.

8.4 Укрупнение грузовых мест в транспортные пакеты проводят в соответствии с требованиями ГОСТ 26663.

Габаритные размеры и масса пакетов — по ГОСТ 24597.

Средства скрепления в транспортные пакеты — по ГОСТ 21650.

Максимальная допустимая масса грузового места — 5000 кг.

Максимальная масса грузового места при железнодорожных перевозках должна соответствовать требованиям ГОСТ 22235.

Масса транспортного пакета при транспортировании в крытых вагонах не должна превышать 1250 кг.

Допускается транспортировать прутки в пакетах массой до 1500 кг без увязки в пучки, при отсутствии перегрузки в пути.

8.5 Пакетирование ящиков, пучков и отдельных прутков, не связанных в пучки, осуществляют без поддонов с использованием брусков высотой не менее 70 мм или на поддонах по ГОСТ 9557 при длине прутка не более 1,2 м с обвязкой проволокой диаметром не менее 2 мм в два оборота по ГОСТ 3282 или полиэстеровой лентой по нормативному документу, или стальной лентой по ГОСТ 3560 размером не менее 0,5 × 20 мм, а также с использованием пакетируемых строп из проволоки по ГОСТ 3282 диаметром не менее 5 мм со скруткой не менее трех витков.

8.6 Требования к средствам пакетирования и упаковке прутков, отправляемых в районы Крайнего Севера и приравненные к ним местности, — по ГОСТ 15846.

8.7 Прутки транспортируют транспортом всех видов в крытых транспортных средствах в соответствии с правилами перевозки грузов, действующими на транспорте данного вида.

8.8 Транспортная маркировка — по ГОСТ 14192 с нанесением дополнительно номера партии.

8.9 Прутки должны храниться в крытых помещениях и быть защищены от механических повреждений, действия влаги и активных химических веществ.

9 Гарантии изготовителя

9.1 Изготовитель гарантирует соответствие прутков требованиям настоящего стандарта при условии соблюдения потребителем условий транспортирования и хранения.

9.2 Гарантийный срок хранения для прутков в мягком состоянии — 1 год со дня изготовления. Для прутков полутвердого и твердого состояний — 6 месяцев со дня изготовления.

9.3 По истечении гарантийного срока хранения прутки перед применением должны быть проверены на их соответствие требованиям настоящего стандарта и при соответствии могут быть использованы потребителем по назначению.

**Приложение А
(справочное)**

**Диаметры, площадь поперечного сечения и теоретическая масса 1 м круглых,
квадратных и шестигранных прутков**

Т а б л и ц а А.1

Номинальный диаметр, мм	Площадь поперечного сечения прутков, мм ²			Теоретическая масса 1 м прутков, кг		
	круглых	квадратных	шестигранных	круглых	квадратных	шестигранных
3,0	7,07	9,0	7,8	0,060	0,08	0,07
3,5	9,62	12,3	10,6	0,080	0,10	0,09
4,0	12,57	16,0	13,9	0,106	0,14	0,12
4,5	15,90	20,3	17,5	0,135	0,17	0,15
5,0	19,6	25,0	21,7	0,17	0,21	0,18
5,5	23,8	30,3	26,2	0,20	0,26	0,22
6,0	28,3	36,0	31,2	0,24	0,31	0,27
6,5	33,2	42,3	36,6	0,28	0,36	0,31
7,0	38,5	49,0	42,4	0,33	0,42	0,36
7,5	44,2	56,2	48,7	0,38	0,48	0,42
8,0	50,3	64,0	55,4	0,43	0,54	0,47
8,5	56,7	72,2	62,6	0,48	0,61	0,53
9,0	63,6	81,0	70,2	0,54	0,69	0,60
9,5	70,9	90,2	78,2	0,60	0,77	0,66
10,0	78,5	100,0	86,6	0,67	0,85	0,74
11,0	95,0	121,0	104,8	0,81	1,03	0,89
12,0	113,1	144,0	124,7	0,96	1,22	1,06
13,0	132,7	169,0	145,4	1,13	1,44	1,26
14,0	153,9	196,0	169,7	1,31	1,67	1,44
15,0	176,7	225,0	194,9	1,50	1,91	1,66
16,0	201,1	256,0	221,7	1,71	2,18	1,88
17,0	227,0	289,0	250,3	1,93	2,46	2,13
18,0	254,5	324,0	280,6	2,16	2,75	2,39
19,0	283,5	361,0	312,6	2,41	3,07	2,66
20,0	314,2	400,0	346,4	2,67	3,40	2,94
21,0	346,4	441,0	381,9	2,94	3,75	3,25
22,0	380,1	484,0	419,1	3,23	4,11	3,56
23,0	415,3	529,0	458,1	3,53	4,50	3,89
24,0	452,4	576,0	498,8	3,85	4,90	4,24
25,0	490,9	625,0	541,3	4,17	5,31	4,60
26,0	530,9	676,0	585,5	4,51	5,75	4,98
27,0	572,6	729,0	631,0	4,87	6,20	5,36

ГОСТ Р 52597—2006

Окончание таблицы А.1

Номинальный диаметр, мм	Площадь поперечного сечения прутков, мм ²			Теоретическая масса 1 м прутков, кг		
	круглых	квадратных	шестигранных	круглых	квадратных	шестигранных
28,0	615,8	784,0	679,0	5,23	6,66	5,77
30,0	706,9	900,0	779,0	6,01	7,65	6,62
32,0	804,2	1024,0	887,0	6,84	8,70	7,54
35,0	962,1	1225,0	1060,9	8,18	10,41	9,02
36,0	1017,9	1296,0	1122,0	8,65	11,02	9,54
38,0	1134,1	1444,0	1250,5	9,64	12,27	10,63
40,0	1256,6	1600,0	1385,7	10,68	13,60	11,78
41,0	1319,6	1681,0	1456,0	11,22	14,29	12,38
42,0	1385,4	1764,0	1527,6	11,78	14,99	12,98
45,0	1590,4	2025,0	1753,8	13,52	17,21	14,91
46,0	1661,1	2116,0	1832,0	14,12	17,99	15,57
48,0	1809,6	2304,0	1995,3	15,33	19,58	16,96
50,0	1963,5	2500,0	2190,0	16,69	21,25	18,40

Примечание — При вычислении теоретической массы плотность латуни принята равной 8,5 г/см³.

Приложение Б
(справочное)

Соответствие обозначений марок латуней по ГОСТ Р 52597—2006 и EN 12164:1998

Таблица Б.1

По ГОСТ Р 52597—2006	По EN 12164:1998
ЛС63-3	Нет аналога
ЛС59-1В	Нет аналога
ЛС59-1	Нет аналога
ЛС58-2	Нет аналога
ЛС58-3	CuZn39Pb3
ЛС59-2	CuZn40Pb2
ЛЖС58-1-1	Нет аналога

**Приложение В
(рекомендуемое)****Метод контроля латунных прутков на наличие остаточных
растягивающих напряжений ртутной пробой**

Настоящее приложение устанавливает метод ускоренного испытания латунных прутков на наличие остаточных растягивающих напряжений в растворе азотнокислой ртути.

В.1 Аппаратура, реактивы и растворы

Лупа по ГОСТ 25706.

Кислота азотная по ГОСТ 701.

Кислота серная по ГОСТ 2184.

Ртуть азотнокислая 1-водная по ГОСТ 4520.

Ртуть азотнокислая 2-водная по ГОСТ 4521.

Ртуть по ГОСТ 4658.

Вода дистиллированная по ГОСТ 6709.

Стандартные растворы ртути.

Раствор А: 11,4 г азотнокислой 2-водной ртути или 10,7 г азотнокислой 1-водной ртути растворяют в 40 см³ дистиллированной воды, подкисленной 10 см³ азотной кислоты. После полного растворения кристаллов раствор разбавляют дистиллированной водой до 1000 см³.

Раствор Б: 76 г ртути растворяют в 114 см³, разбавленной в соотношении 1:1 (одна часть воды и одна часть кислоты) азотной кислоты. Объем полученного раствора доводят до 1000 см³, постепенно добавляя дистиллированную воду при постоянном перемешивании.

Избыток кислоты при растворении необходим для предотвращения осаждения основных солей ртути.

Полученный раствор содержит 100 г азотнокислой ртути на 1 дм³ и избыток (30 см³) азотной кислоты.

Для проведения испытания отбирают 100 см³ раствора, добавляют 7 см³ раствора азотной кислоты с массовой долей 10 % и доводят объем раствора водой до 1000 см³.

В.2 Подготовка к испытанию

В.2.1 Длина образцов должна быть не менее 150 мм.

Примечание — Образцы следует маркировать таким образом, чтобы не возникали остаточные напряжения.

В.2.2 Образцы должны быть обезжирены и не должны иметь окисных пленок и дефектов поверхности.

Для удаления окисных пленок образцы погружают в водный раствор серной кислоты с массовой долей 15 % или раствор азотной кислоты с массовой долей 40 % на 30 с.

После травления образцы сразу тщательно промывают в проточной воде, затем удаляют с их поверхности остатки воды.

В.2.3 При приготовлении растворов А и Б следует учитывать содержание кристаллизованной воды в соли азотнокислой ртути, так как азотнокислая ртуть светочувствительна и переходит в труднорастворимую форму.

В.2.4 При нагревании и в процессе приготовления растворов А и Б необходимо исключить потерю азотнокислой ртути.

В.2.5 При приготовлении растворов А и Б необходимо пользоваться резиновыми перчатками.

В.2.6 Удаление ртути необходимо проводить на специальном оборудовании.

В.3 Проведение испытания

В.3.1 Образцы погружают в раствор А или Б. При частичном погружении образца в раствор азотнокислой ртути длина погружаемой части должна быть не менее указанной в В.2.1.

Расход раствора А или Б должен быть не менее 1,5 см³ на 1 см² поверхности образца.

В.3.2 Испытания проводят при комнатной температуре.

В.3.3 Через 30 мин образец извлекают из раствора азотнокислой ртути и промывают проточной водой. С поверхности образца удаляют избыток ртути.

В.3.4 Осмотр образца осуществляют после испытания не ранее чем через 30 мин, если в технических условиях не указывается другое время выдержки.

В.4 Оценка результатов

В.4.1 Оценку остаточных растягивающих напряжений проводят по результатам осмотра поверхности образца, прошедшего испытания.

Образцы осматривают с помощью лупы при 10—18-кратном увеличении.

В.4.2 При возникновении сомнений относительно трещин ртуть с поверхности образца следует удалить нагревом в печи.

**Приложение Г
(рекомендуемое)**

**Метод контроля латунных прутков на наличие остаточных
растягивающих напряжений аммиачным способом**

Контроль латунных прутков на наличие остаточных растягивающих напряжений, вызывающих коррозионное растрескивание сплава, проводят в среде аммиака в течение 24 ч.

Г.1 Оборудование и материалы

Весы лабораторные по ГОСТ 24104 или другие, обеспечивающие погрешность взвешивания $\pm 0,1$ г.
рН-метр-милливольтметр типа РН-150 или другое оборудование, обеспечивающее погрешность определения рН $\pm 0,05$.

Эксикатор по ГОСТ 25336.

Стакан мерный, колба мерная вместимостью 1 дм³ по ГОСТ 1770.

Аммоний хлористый по ГОСТ 3773.

Вода дистиллированная по ГОСТ 6709.

Натрия гидроокись по ГОСТ 4328, 30 %-ный раствор.

Кислота серная по ГОСТ 4204, 5 %-ный раствор.

Водорода перекись по ГОСТ 10929, 30 %-ный раствор.

Бензин авиационный по ГОСТ 1012 или спирт этиловый ректификованный технический по ГОСТ 18300.

Г.2 Условия проведения испытания

Г.2.1 Температура окружающего воздуха — от 20 °С до 30 °С. При проведении арбитражных испытаний температура окружающего воздуха должна быть (25 ± 1) °С.

Г.2.2 Механические воздействия должны отсутствовать.

Г.3 Подготовка образцов к испытанию

Г.3.1 Образцы представляют собой отрезки длиной (100 ± 10) мм.

Г.3.2 Образцы не должны иметь раковин, царапин, вмятин и других дефектов.

Г.3.3 Перед испытанием образцы обезжиривают путем протирания бензином или спиртом. Загрязнения или остатки смазки должны быть полностью удалены с поверхности образцов.

Г.3.4 Для удаления окислов поверхность образцов травят 5 %-ным раствором серной кислоты в течение 30—60 с.

Г.3.5 После травления образцы промывают в проточной воде и тщательно высушивают.

Г.4 Подготовка среды для испытания

Г.4.1 Навеску хлористого аммония $(107 \pm 0,1)$ г помещают в стакан вместимостью 1 дм³ и растворяют в воде. Объем доводят до 500 см³.

Г.4.2 Устанавливают рН раствора хлористого аммония 9,4—9,6, добавляя небольшими порциями в раствор хлористого аммония 30 % — 50 %-ный раствор гидроокиси натрия до необходимого значения рН. Измерение рН раствора проводят на рН-метре.

Г.4.3 Титрованный раствор хлористого аммония переносят в мерную колбу вместимостью 1 дм³ и доливают до метки дистиллированной водой. Еще раз проверяют значение рН 9,4—9,6.

Г.5 Проведение испытания

Г.5.1 Для проведения испытания используют свежеприготовленный раствор хлористого аммония со значением рН 9,4—9,6.

Г.5.2 Объем раствора для испытания должен составлять 200 см³ на 1 дм³ общего объема сосуда.

Г.5.3 Сухие образцы помещают на подставке таким образом, чтобы пары аммиака имели свободный доступ к поверхности испытуемого образца. Эксикатор герметично закрывают.

Г.5.4 Испытание проводят в течение 24 ч.

Г.5.5 После испытания образцы вынимают из эксикатора.

Г.5.6 Для удаления продуктов коррозии образцы очищают в травильном растворе 5 %-ной серной кислоты с добавлением 20—50 см³ перекиси водорода на 1 дм³ травильного раствора (для осветления поверхности образца).

Г.6 Оценка и оформление результатов

Г.6.1 Осмотр поверхности образца проводят визуально без применения увеличительных приборов.

Г.6.2 Трещины, обнаруженные на расстоянии не более 10 мм от места реза, и паучковые не учитывают.

Г.6.3 Образцы считают выдержавшими испытание, если на поверхности образца отсутствуют продольные трещины.

Г.7 Техника безопасности

Г.7.1 При испытаниях необходимо соблюдать правила проведения работ в химической лаборатории.

УДК 669.35.5.422:006.354

ОКС 77.150.30

В55

ОКП 18 4570

Ключевые слова: латунные прутки, обработка резанием на автоматах, номинальный диаметр, марки, химический состав, скручивание, кривизна, механические свойства, радиус углов

Редактор *Л.И. Нахимова*
Технический редактор *В.Н. Прусакова*
Корректор *Т.И. Кононенко*
Компьютерная верстка *И.А. Налейкиной*

Сдано в набор 26.12.2006. Подписано в печать 24.01.2007. Формат 60 × 84 $\frac{1}{8}$. Бумага офсетная. Гарнитура Ариал.
Печать офсетная. Усл. печ. л. 2,79. Уч.-изд. л. 2,00. Тираж 315 экз. Зак. 55. С 3612.

ФГУП «Стандартинформ», 123995 Москва, Гранатный пер., 4.
www.gostinfo.ru info@gostinfo.ru
Набрано во ФГУП «Стандартинформ» на ПЭВМ.
Отпечатано в филиале ФГУП «Стандартинформ» — тип. «Московский печатник», 105062 Москва, Лялин пер., 6.